

Inspiron 15

3000 Series

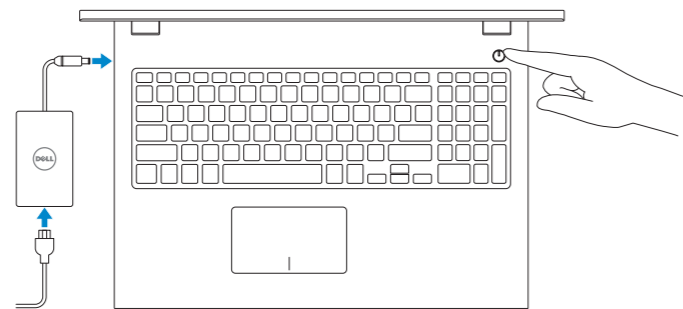
Quick Start Guide

Snelstartgids
Guide d'information rapide
Guia de Início Rápido
Guía de inicio rápido



1 Connect the power adapter and press the power button

Sluit de netadapter aan en druk op de aan-/uitknop
Connectez l'adaptateur secteur et appuyez sur le bouton d'alimentation
Conecte o adaptador de energia e pressione o botão liga/desliga
Conecte el adaptador de energía y presione el botón de encendido



2 Finish operating system setup

Voltooi de installatie van het besturingssysteem
Terminez la configuration du système d'exploitation
Conclua a configuração do sistema operacional
Finalice la configuración del sistema operativo

Windows



Enable Dell updates

Schakel updates van Dell in
Activez les mises à jour Dell
Habilitar atualizações Dell
Active las actualizaciones de Dell



Connect to your network

Maak verbinding met uw netwerk
Connectez-vous à votre réseau
Conectar-se à rede
Conéctese a una red

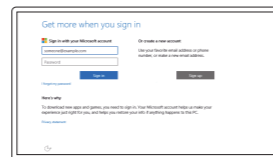
NOTE: If you are connecting to a secured wireless network, enter the password for the wireless network access when prompted.

N.B.: Als u verbinding maakt met een beveiligd draadloos netwerk, vul dan het wachtwoord voor het netwerk in wanneer daar om gevraagd wordt.

REMARQUE : si vous vous connectez à un réseau sans fil sécurisé, saisissez le mot de passe d'accès au réseau sans fil lorsque vous y êtes invité.

NOTA: Quando se conectar a uma rede sem fio segura, insira a senha para o acesso à rede sem fio quando solicitado.

NOTA: Si se conecta a una red inalámbrica segura, introduzca la contraseña de acceso a la red inalámbrica cuando se le solicite.



Sign in to your Microsoft account or create a local account

Meld u aan bij uw Microsoft-account of maak een lokale account aan
Connectez-vous à votre compte Microsoft ou créez un compte local
Conectar-se à sua conta da Microsoft ou criar uma conta local
Inicie sesión en su cuenta de Microsoft o cree una cuenta local

Ubuntu

Follow the instructions on the screen to finish setup.

Volg de instructies op het scherm om de setup te voltooien.
Suivez les instructions qui s'affichent pour terminer la configuration.
Siga as instruções na tela para concluir a configuração.
Siga las instrucciones en pantalla para finalizar la configuración.

Create recovery media for Windows

Maak herstelmedia voor Windows
Créez des supports de récupération pour Windows
Criar mídia de recuperação para Windows
Cree medios de recuperación para Windows

In Windows search, type **Recovery**, click **Create a recovery media**, and follow the instructions on the screen.

Typ in de zoekfunctie van Windows **Herstel**, klik op **Herstelmedia maken** en volg de instructies op het scherm.

Dans la recherche Windows, entrez **Récupération**, cliquez sur **Créer des supports de récupération**, et suivez les instructions à l'écran.

Na pesquisa do Windows, digite **Recuperação**, clique em **Criar uma mídia de recuperação** e siga as instruções na tela.

En la búsqueda de Windows, escriba **Recuperación**, haga clic en **Crear un medio de recuperación**, y siga las instrucciones que aparecen en pantalla.

Locate Dell apps in Windows

Zoek Dell-apps in Windows
Localisez vos applications Dell dans Windows
Localize seus aplicativos Dell no Windows
Localice las aplicaciones Dell en Windows



Register your computer

Registreer de computer | Enregistrez votre ordinateur
Registrar o computador | Registre el equipo



Dell Help & Support

Hulp en ondersteuning van Dell | Dell aide et assistance
Suporte e ajuda da Dell | Asistencia y soporte de Dell



SupportAssist Check and update your computer

Controleer de computer en werk deze bij
Recherchez des mises à jour et installez-les sur votre ordinateur
Verifique e atualize o computador
Busque actualizaciones para su equipo

Product support and manuals
Productondersteuning en handleidingen
Support produits et manuels
Suporte ao produto e manuais
Soporte del producto y manuales

[Dell.com/support](https://www.dell.com/support)
[Dell.com/support/manuals](https://www.dell.com/support/manuals)
[Dell.com/support/windows](https://www.dell.com/support/windows)
[Dell.com/support/linux](https://www.dell.com/support/linux)

Contact Dell
Neem contact op met Dell | Contacter Dell
Entre em contato com a Dell | Póngase en contacto con Dell

[Dell.com/contactdell](https://www.dell.com/contactdell)

Regulatory and safety
Regelgeving en veiligheid | Réglementations et sécurité
Normatização e segurança | Normativa y seguridad

[Dell.com/regulatory_compliance](https://www.dell.com/regulatory_compliance)

Regulatory model
Wettelijk model | Modèle réglementaire
Modelo normativo | Modelo normativo

P40F

Regulatory type
Wettelijk type | Type réglementaire
Tipo normativo | Tipo normativo

P40F001
P40F002

Computer model
Computermodel | Modèle de l'ordinateur
Modelo do computador | Modelo de equipo

Inspiron 15-3541
Inspiron 15-3542
Inspiron 15-3543

Información para NOM, o Norma Oficial Mexicana
La información que se proporciona a continuación se mostrará en los dispositivos que se describen en este documento, en conformidad con los requisitos de la Norma Oficial Mexicana (NOM):

Importador:
Dell Mexico S.A. de C.V.
AV PASEO DE LA REFORMA NO 2620 PISO 11
COL. LOMAS ALTASv
MEXICO DF CP 11950

Modelo	P40F
Voltaje de alimentación	100 V CA-240 V CA
Frecuencia	50 Hz-60 Hz
Consumo de corriente de entrada	1,50 A/1,60 A/1,70 A/2,50 A
Voltaje de salida	19,50 V CC
Consumo de corriente de salida	3,34 A/4,62 A
País de origen	Hecho en China

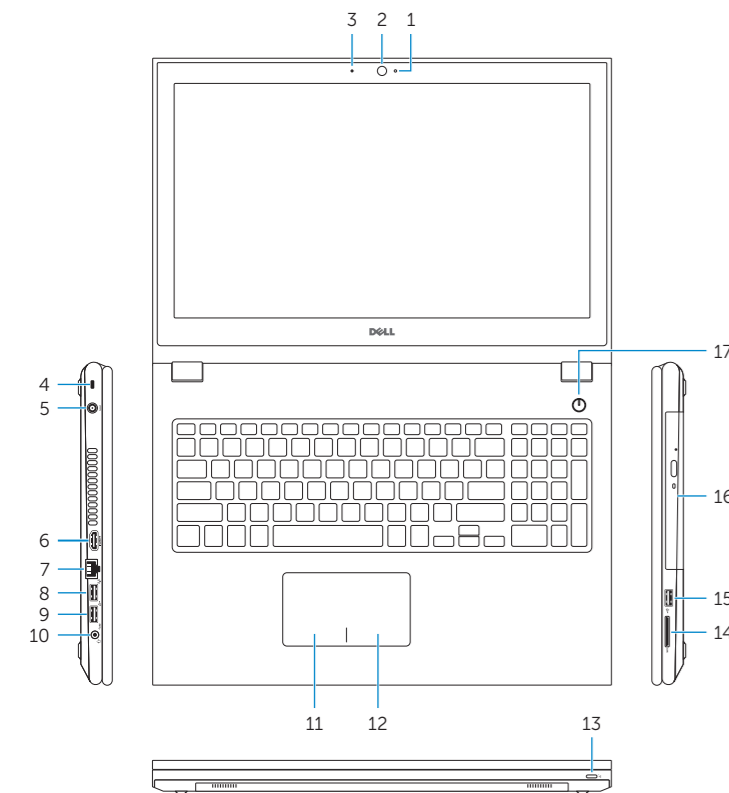
© 2015 Dell Inc.
© 2015 Microsoft Corporation.
© 2015 Canonical Ltd.



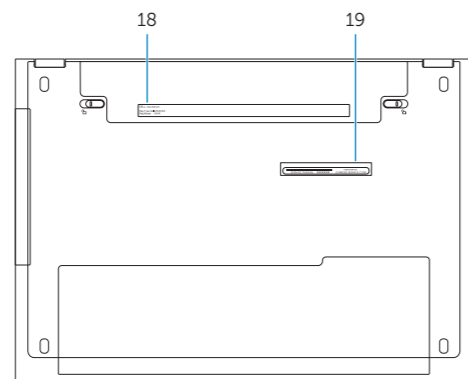
Printed in China.
2015-07

Features

Kenmerken | Caractéristiques | Recursos | Funciones



- 1. Camera-status light
- 2. Camera
- 3. Microphone
- 4. Security-cable slot
- 5. Power-adapter port
- 6. HDMI port
- 7. Network port
- 8. USB 2.0 port
- 9. USB 3.0 port
- 10. Headset port
- 11. Left-click area
- 12. Right-click area
- 13. Power and battery-status light



- 14. Media-card reader
- 15. USB 2.0 port
- 16. Optical drive
- 17. Power button
- 18. Regulatory label
- 19. Service Tag label

- 1. Statuslampje camera
- 2. Camera
- 3. Microfoon
- 4. Sleuf voor beveiligingskabel
- 5. Poort voor netadapter
- 6. HDMI-poort
- 7. Netwerkpoot
- 8. USB 2.0-poort
- 9. USB 3.0-poort
- 10. Headsetpoort
- 11. Gebied voor linksklikken
- 12. Gebied voor rechtsklikken
- 13. Lampje voor energie- en batterijniveau
- 14. Mediakaartlezer
- 15. USB 2.0-poort
- 16. Optisch station
- 17. Aan-uitknop
- 18. Regelgevingsplaatje
- 19. Servicetag

- 1. Voyant d'état de la caméra
- 2. Caméra
- 3. Microphone
- 4. Emplacement pour câble de sécurité
- 5. Port de l'adaptateur d'alimentation
- 6. Port HDMI
- 7. Port réseau
- 8. Port USB 2.0
- 9. Port USB 3.0
- 10. Port pour casque
- 11. Zone de clic gauche
- 12. Zone de clic droit
- 13. Voyant d'état de l'alimentation
- 14. Lecteur de carte mémoire
- 15. Port USB 2.0
- 16. Lecteur optique
- 17. Bouton d'alimentation
- 18. Étiquette de conformité aux normes
- 19. Étiquette de numéro de série

- 1. Luz de status da câmara
- 2. Câmera
- 3. Microfone
- 4. Slot do cabo de segurança
- 5. Porta do adaptador de energia
- 6. Conector HDMI
- 7. Porta de rede
- 8. Porta USB 2.0
- 9. Porta USB 3.0
- 10. Porta para fone de ouvido
- 11. Área de clique esquerdo
- 12. Área de clique direito
- 13. Luz de status de alimentação e da bateria
- 14. Leitor de cartão de mídia
- 15. Porta USB 2.0
- 16. Unidade ótica
- 17. Botão liga/desliga
- 18. Etiqueta normativa
- 19. Etiqueta de serviço

- 1. Indicador luminoso de estado de la cámara
- 2. Cámara
- 3. Micrófono
- 4. Ranura del cable de seguridad
- 5. Puerto de adaptador de alimentación
- 6. Puerto HDMI
- 7. Puerto de red
- 8. Puerto USB 2.0
- 9. Puerto USB 3.0
- 10. Puerto de audífonos
- 11. Área de clic izquierdo
- 12. Área de clic derecho
- 13. Luz de encendido y de estado de la batería
- 14. Lector de tarjetas multimedia
- 15. Puerto USB 2.0
- 16. Unidad óptica
- 17. Botón de encendido
- 18. Etiqueta regulatoria
- 19. Etiqueta de servicio

Shortcut keys

Sneltoetsen | Touches de fonction

Teclas de atalho | Teclas de acceso directo

- F1** **Mute audio**
Geluid dempen | Couper le son
Sem áudio | Silenciar el audio
- F2** **Decrease volume**
Geluidsniveau omlaag | Diminuer le volume
Diminuir o volume | Bajar el volumen
- F3** **Increase volume**
Geluidsniveau omhoog | Augmenter le volume
Aumentar o volume | Subir el volumen
- F4** **Play previous track/chapter**
Vorige track/hoofdstuk afspelen
Lire le morceau ou le chapitre précédent
Tocar a faixa/capítulo anterior
Reproducir pista o capítulo anterior
- F5** **Play/Pause**
Afspelen/Pauzeren | Lire/Pause
Tocar/pausar | Reproducir/Pausar
- F6** **Play next track/chapter**
Volgende nummer/hoofdstuk afspelen
Lire le morceau ou le chapitre suivant
Tocar a próxima faixa/capítulo
Reproducir pista o capítulo siguiente
- F8** **Switch to external display**
Naar extern beeldscherm schakelen
Basculer vers un moniteur externe
Alternar para monitor externo
Cambiar a la pantalla externa
- F9** **Search**
Zoeken | Rechercher
Pesquisar | Buscar

- F10** **Toggle keyboard backlight (optional)**
Toetsenbordverlichting in-/uitschakelen (optioneel)
Activer/Désactiver le rétroéclairage du clavier (en option)
Alternar retroiluminação do teclado (opcional)
Alternar retroiluminación del teclado (opcional)
- F11** **Decrease brightness**
Helderheid verminderen | Diminuer la luminosité
Reduzir o brilho | Disminuir brillo
- F12** **Increase brightness**
Helderheid vermeerderen | Augmenter la luminosité
Aumentar o brilho | Aumentar brillo
- Fn** + **Turn off/on wireless**
Draadloos in-/uitschakelen
Activer/Désactiver le sans fil
Ligar/desligar a rede sem fio
Activar/desactivar la función inalámbrica
- Fn** + **Toggle Fn-key lock**
Vergrendeling van Fn-toets in-/uitschakelen
Verrouiller/Déverrouiller la touche Fn
Alternar o bloqueio da tecla Fn
Alternar bloqueo de la tecla Fn

NOTE: For more information, see *Specifications* at [Dell.com/support](https://www.dell.com/support).
N.B.: Voor meer informatie, zie *Specificaties* op [Dell.com/support](https://www.dell.com/support).
REMARQUE : pour plus d'informations, consultez la section *Caractéristiques* à l'adresse [Dell.com/support](https://www.dell.com/support).
NOTA: Para mais informações, veja as *Especificações* no site [Dell.com/support](https://www.dell.com/support).
NOTA: Para más información, consulte *Especificaciones* en [Dell.com/support](https://www.dell.com/support).